

**filifex**

*friendly innovation*



# DREENER LINE

DREENER LINE

F O O D P R O C E S S I N G E Q U I P M E N T

## CENTRIFUGE CENTRIFUGA ZENTRIFUGE ESSOREUSE CENTRIFUGADORA



### ■ Gb ›

- Structure in AISI 304 stainless steel, thickness 20/10.
- Balanced cover in stainless steel with safety micro-switch for the operation only with closed swing-door.
- Extractable basket with trimmed drillings, built in AISI 304 stainless steel.
- Self-braking motor with thermal safety switch.
- Four wall-fitted controls.
- Equipment On/off.
- Live control light.
- Cover lock control light.
- Adjustable timer.
- Controls on board of the machine.
- Drying cycle Start.
- Emergency switch.
- Rubber seal on the basement of the machine in order to absorb the vibrations and to reduce the seepage of dirt.
- DRC700V version with inverter for changing revolutions/motor.

### ■ It ›

- Struttura in acciaio inox AISI 304 spessore 20/10.
- Coperchio in acciaio inox bilanciato con micro di sicurezza per funzionamento solo con battente chiuso.
- Cestello estraibile con fori sborchati, realizzato in acciaio inox AISI 304.
- Motore autofrenante con sicurezza termica.
- Quadro comandi a parete.
- On/off apparecchiatura.
- Spia tensione.
- Spia blocco coperchio.
- Timer regolabile.
- Comandi a bordo macchina.
- Start ciclo di asciugatura.
- Interruttore di emergenza.
- Guarnizione in gomma sul basamento macchina per assorbire le vibrazioni e ridurre l'infiltrazione di sporco.
- Versione DRC700V con inverter per la variazione giri/motore.

### ■ De ›

- Gehäuse aus 2 mm CNS 1.4301.
- Federkompensierter Deckel aus CNS mit Sicherheitsschalter fuer Betrieb nur bei geschlossenem Deckel.
- Herausnehmbarer Korb aus CNS 1.4301 mit nach aussen geprägten Loechern.
- Selbst bremsender Motor mit Thermoschutz.
- Schaltkasten fuer Wandbefestigung.
- EIN/AUS Geraet.
- Kontrolllampe Spannung.
- Kontrolllampe Deckelverriegelung.
- Einstellbare Zeitschaltur.
- Bedienelemente am Geraet.
- Start Zyklus Trocknen.
- Notstop.
- Die Gummidichtung an der Bodenplatte des Geraets nimmt Vibrationen auf und verhindert das Eindringen von Schmutz.
- Version DRC700V mit Inverter für die Einstellung der Drehzahl/Motor.

### ■ Fr ›

- Structure en acier inox AISI 304 épaisseur 20/10.
- Couvercle en acier inox équilibré avec micro de sécurité pour fonctionner seulement avec battant fermé.
- Panier extractible avec trous arrondis, réalisé en acier inox AISI 304.
- Moteur autofreinage avec sécurité thermique.
- Tableau des commandes à parois.
- On/off appareillage.
- Témoin tension.
- Témoin bloc couvercle.
- Timer réglable.
- Commandes à bord de l'appareil.
- Start cycle de séchage.
- Interrupteur d'urgence.
- Joint en caoutchouc dans le soubassement de l'appareil pour absorber les vibrations et réduire l'infiltration de saleté.
- Structure in AISI 304 stainless steel, thickness 20/10.

- Balanced cover in stainless steel with safety micro-switch for the operation only with closed swing-door.
- Extractable basket with trimmed drillings, built in AISI 304 stainless steel.
- Self-braking motor with thermal safety switch.
- Versione DRC7D0V avec inverseur pour la vaziation des tours du moteur.

### ■ Es ›

- Estructura de acero inox AISI 304, espesor 20/10.
- Tapa de acero inox balanceado con microinterruptor de seguridad para el funcionamiento sólo con postigo cerrado.
- Cesta extraíble con agujeros perfilados, realizada en acero inox AISI 304.
- Motor de autofrenado con seguridad térmica.
- Cuadro de mandos de pared.
- On/off del aparato.
- Indicador de tensión.
- Indicador de bloqueo de la tapa.
- Temporizador regulable.
- Mandos en el cuerpo de la máquina.
- Start del ciclo de secado.
- Interruptor de emergencia.
- Empaquetadura de goma en el zócalo de la máquina para amortiguar las vibraciones y reducir la infiltración.
- Versión DRC700V con inversor para la variación revoluciones/motor.

# DREENER LINE

## SECTIONAL VEGETABLE WASHER LAVAVERDURA A SCOMPARTI ABTEILBARE GEMÜSEWASCHMASCHINE LAVE-LÉGUMES À COMPARTIMENTS LAVAVERDURAS POR COMPARTIMENTOS

### ■ Gb ›

- Basin (subdivided into sections) in stainless steel AISI 304, thickness 20/10.
- The basin bottom has a special shape which permits the complete discharge of the water and the washing residuals.
- False removable bottom with trimmed holes to avoid any damage of the product, made of AISI 304.
- Overflow with removable filter in stainless steel.
- Stainless steel feet, adjustable in height.
- Automatic charge of the water into the basin, controlled by means of level probe and solenoid valve.
- Automatic bottom washing system "Limpid Water".
- Adjustable washing vortex, created by multiple nozzles.
- Timer to adjust the washing time.

### ■ It ›

- Vasca a scomparti in acciaio inox AISI 304 spessore 20/10.
- Sagomatura del fondo vasca per lo scarico totale dell'acqua e dei residui di lavaggio.
- Falso fondo amovibile con fori sborchati per non danneggiare il prodotto, realizzato in AISI 304.
- Troppopieno dotato di filtro amovibile in acciaio inox.
- Piedini in acciaio inox regolabili in altezza.
- Carico automatico dell'acqua in vasca, controllato da sensore di livello ed elettrovalvola.
- Sistema di lavaggio automatico fondo "Limpid Water".
- Vortice di lavaggio regolabile generato da ugelli multipli.
- Timer per la regolazione del tempo di lavaggio.

### ■ De ›

- Abteilbares Becken aus 2 mm CNS 1.4301.
- Asymmetrisch geformter Boden des Beckens zur vollstaendigen Entleerung des Wassers und Schmutzpartikel.
- Doppelter Boden aus CNS 1.4301, herausnehmbar, mit nach unten gezogenen Bohrungen damit das Waschgut nicht beschaedigt wird.
- Ueberlauf aus Edelstahl mit herausnehmbarem Filter.
- Fuesse aus INOX, in der Hoehe Einstellbar.
- Automatische Wasser Einfuellung fuer die Wanne, kontrolliert durch Wasserstand Sensoren und Elektroventil.
- Automatisches Spülen des Bodens "Limpid Water".
- Einstellbarer Wasserwirbel der mit Mehrfachduesen generiert wird.
- Zeitschaltuhr zur Einstellung der Waschzeit.

### ■ Fr ›

- Cuve avec cloisons en acier inox AISI 304 épaisseur 20/10.
- Le fond de la cuve profilé pour vider totalement l'eau et les résidus de lavage.
- Faux fond amovible avec trous arrondis pour ne pas abîmer le produit, réalisé en AISI 304.
- Trop-plein doté de filtre amovible en acier inox.
- Pieds en acier inox réglables en hauteur.
- Chargement automatique de l'eau en cuve, contrôlés par un capteur de niveau et électro-soupape.
- Système de lavage automatique fond "Limpid Water".
- Tourbillon de lavage réglable, issu par gicleurs multiples.
- Timer pour le réglage du temps de lavage.

### ■



### ■ Es ›

- Cuba de compartimentos, de acero inox AISI 304 espesor 20/10.
- Perfilado del fondo de la cuba para la descarga total del agua y de los residuos de lavado.
- Falso fondo amovible con agujeros perfilados para no dañar el producto, realizado en acero AISI 304.
- Rebosadero provisto de filtro amovible de acero inox.
- Pies de acero inox ajustables en altura.
- Carga automática del agua de la cuba, controlada por detector de nivel y electroválvula.
- Sistema de lavado automático del fondo "Limpid Water".
- Remolino de lavado regulable, producido por inyectores múltiples.
- Temporizador para la regulación del tiempo de lavado.



cantidades de verdura. Resultado: ahorro de agua, energía, tiempo y sobre todo dinero.



completa del acqua de lavado al final del ciclo. El falso fondo perforado permite el depósito de las impurezas en el fondo de la cuba, pero no el paso de los alimentos.



**Es › FUNCION "LIMPID WATER".**  
Por medio de 3 inyectores a alta presión, al final del ciclo se eliminan hasta los más pequeños residuos de suciedad del fondo de la cuba. Sin necesidad de ninguna operación manual, se utilizará siempre el agua perfectamente limpia, lavado tras lavado.



**Gb › A GREAT INNOVATION: THE MODULARIZABLE BASIN.**

The supplied removable walls permit to subdivide the washing basin into several sections and to wash different types and quantities of vegetable at the same time. The result: saving of water, energy, time and - most of all - money.

**It › GRANDE INNOVAZIONE: LA VASCA MODULABILE.**

Le pareti amovibili in dotazione permettono di suddividere la vasca di lavaggio in più scomparti e quindi di lavare nello stesso momento differenti tipi e quantità di verdura. Risultato: risparmio di acqua, energia, tempo e soprattutto denaro.

**De › GROSSARTIGE INNOVATION: DAS TEILBARE BECKEN.**

Durch die dazugehoerenden, herausnehmbaren Zwischenwaende kann das Waschbecken in mehrere Bereiche Abgeteilt werden. Es koennen deshalb gleichzeitig verschiedene Arten und Mengen an Gemuese/ Salat gewaschen werden.

**Fr › GRANDE INNOVATION: LA CUVE MODULAIRE.**

Les parois amovibles en dotation permettent de subdiviser la cuve de lavage en différents compartiments et donc de laver au même moment différents types et quantité de légumes. Résultat: épargne d'eau, d'énergie, de temps et surtout d'argent.

**Es › UNA GRANDE INNOVACION: LA CUBA MODULABLE.**

Las paredes amovibles permiten subdividir la cuba de lavado en más compartimientos y por consiguiente se pueden lavar al mismo tiempo diferentes tipos y

**Gb › ACCESSIBILITY AND CLEANLINESS.**

The special form of the bottom permits the complete elimination of the washing water at the end of the cycle. The false drilled bottom allows the impurities to deposit on the bottom of the basin, but not the food stuff.

**It › ACCESSIBILITÀ E PULIZIA.**

La speciale conformazione del fondo permette l'eliminazione totale dell'acqua di lavaggio al termine del ciclo. Il falso fondo forato consente il deposito delle impurità sul fondo vasca, ma non il passaggio degli alimenti.

**De › FUNKTION UND REINIGUNG.**

Durch die spezielle Formgebung des Bodens kann am Ende des Waschzyklus das Wasser vollstaendig Ablaufen. Der doppelte Boden mit Loechern gestattet das Ablagern der Verunreinigungen am Boden, aber die Lebensmittel werden zurueckgehalten.

**Fr › ACCESSIBILITÉ ET NETTOYAGE.**

La spéciale conformation du fond permet l'élimination totale de l'eau de lavage à la fin du cycle. Le faux fond foré permet le dépôt des impuretés sur le fond de la cuve, mais ne permet pas le passage des aliments.

**Es › ACCESIBILIDAD Y LIMPIEZA.**

La conformación especial del fondo permite la eliminación

**Gb › "LIMPID WATER"-FUNCTION.**

By means of 3 high pressure nozzles, at the end of the cycle, even the smallest dirt deposits are tossed away from the bottom of the basin. Without any manual operation you will always use perfectly clean water, washing after washing.

**It › FUNZIONE "LIMPID WATER".**

Tramite 3 ugelli ad alta pressione, a fine ciclo vengono spazzati via anche i più piccoli depositi di sporco dal fondo vasca. Senza alcuna operazione manuale si utilizzerà sempre l'acqua perfettamente pulita, lavaggio dopo lavaggio.

**De › FUNKTION "LIMPID WATER".**

Mit Hilfe von 3 Hockdruckduesen werden am Ende des Waschzyklus auch die kleinsten Schmutzablagerungen vom Boden des Beckens weggespult. Ohne jegliche manuelle Taetigkeit wird immer perfekt sauberes Wasser verwendet, fuer jeden neuen Waschvorgang.

**Fr › FONCTION "LIMPID WATER".**

Par l'intermédiaire de 3 gicleurs à haute pression, à la fin du cycle même les plus petits dépôts de saleté sont balayé du fond de la cuve. Sans aucune opération manuelle, on utilisera toujours de l'eau parfaitement propre, lavage après lavage.

**Gb › PRODUCT DISCHARGING**

LWD can be supplied with tilting baskets, of 2 sizes, to discharge the product. Perfect alternative to the slower and more expensive motorized systems.

**It › ESTRAZIONE PRODOTTO**

"LWD" si può accessoriare con cesti ribaltabili di 2 dimensioni per l'estrazione del prodotto. Perfetta alternativa ai sistemi motorizzati più lenti e costosi.

**De › HERAUSHEBEN KOCHGUT**

„LWD“ kann als Zubehoer mit kippbaren Koerben in 2 verschiedenen Groessen, zum abschoepfen der Lebensmittel, ausgestattet werden. Eine perfekte Aternative zu den Motor getriebenen Systemen, die langsamer und teurer sind.

**Fr › EXTRACTION PRODUIT**

«LWD» on peut l'accessoirisé avec des paniers basculants de 2 dimensions pour l'extraction du produit. Parfaite alternative aux systèmes motorisés plus lent et plus coûteux.

**Es › DESCARGA PRODUCTO**

LWD puede ser dotada de cestas basculantes, de 2 dimensiones, para descargar el producto. Una optima alternativa a los sistemas motorizados mas lentos y mas caros.

**BASIN MODULARITY / MODULARITÀ VASCA / VARIABILITAET BECKEN  
MODULARITÉ CUVE / MODULARIDAD DE LA CUBA**

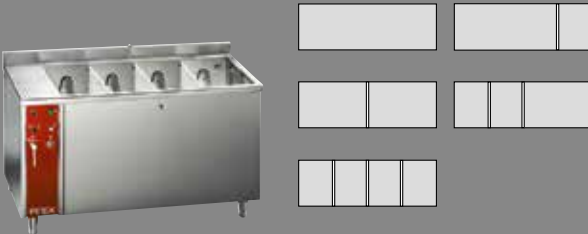
**LWD-2**



**LWD-3**



**LWD-4**



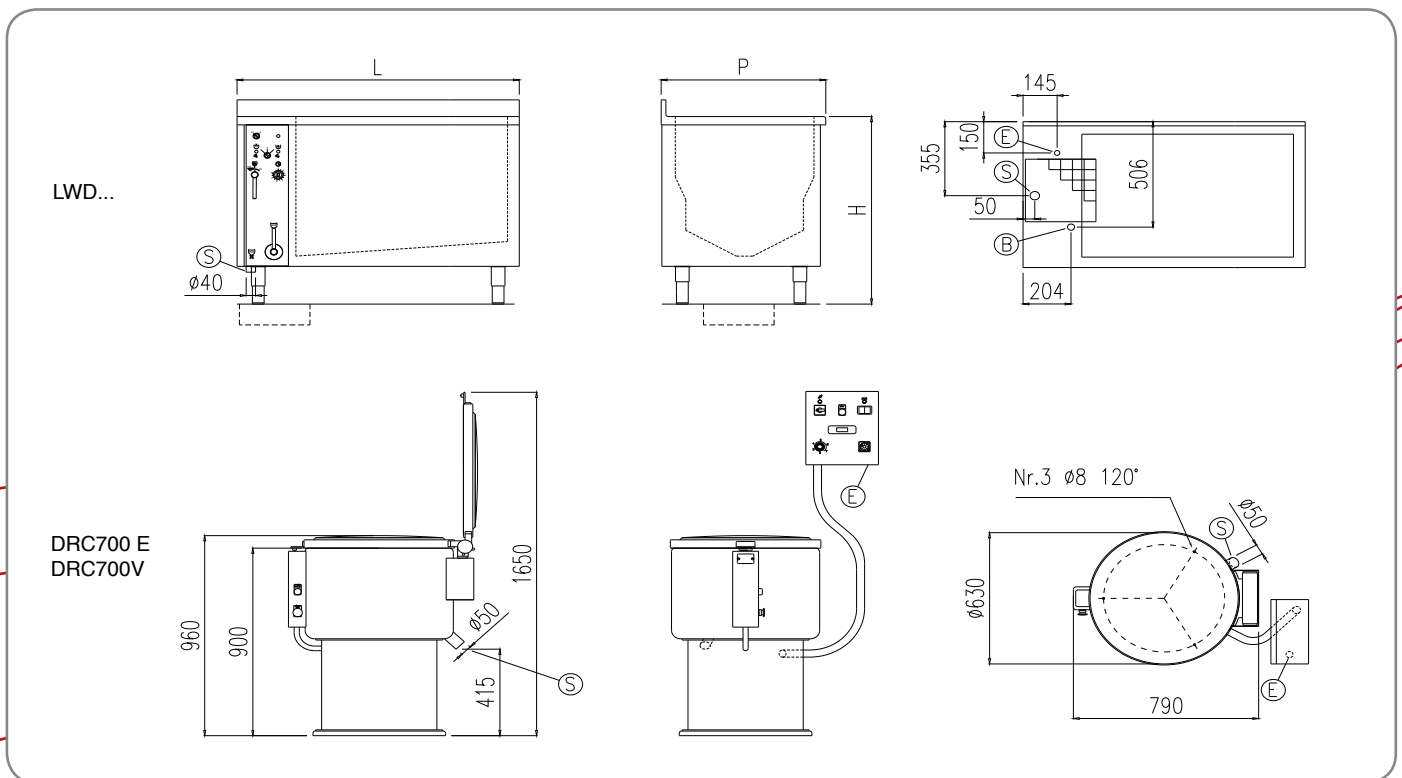
**SECTIONAL VEGETABLE WASHER / LAVAVERDURA A SCOMPARTI  
 ABTEILBARE GEMÜSEWASCHMASCHINE / LAVE-LÉGUMES À COMPARTIMENTS  
 LAVAVERDURAS POR COMPARTIMENTOS**

MOD.	Dimensions Dimensioni Abmessung Dimensions Dimensión (L x P x H) mm	Tank capacity Capacità vasca Beckengroesse Capacité cuve Capacidad cuba lt	Load capacity (light/heavy) Carico verdura (leggera/pesante) Fuellmenge Gemuese (leicht/schwer) Chargement légume (léger/lourd) Carga verdura (ligera/pesada) Kg	Electric power Potenza elettrica Anschlusswert elektrisch Puissance électrique Potencia eléctricalt Kw	Electrics Tensione Spannung Tension Voltaje Kw
LWD - 2	900 x 700 x 850	150	6,7 / 27	1,1	380-415V 3N ~ 50Hz
LWD - 3	1200 x 700 x 850	225	10 / 40	1,1	380-415V 3N ~ 50Hz
LWD - 4	1500 x 700x 850	300	13 / 53	1,5	380-415V 3N ~ 50Hz

**CENTRIFUGE / CENTRIFUGA / ZENTRIFUGE / ESSOREUSE / CENTRIFUGADORAS**

MOD.	Dimensions Dimensioni Abmessung Dimensions Dimensión (L x P x H) mm	Basket volume Volume cesto Korbinhalt Volume panier Volumen de la cesta lt	Load capacity (light/heavy) Carico verdura (leggera/pesante) Fuellmenge Gemuese (leicht/schwer) Chargement légume (léger/lourd) Carga verdura (ligera/pesada) Kg	Speed Velocità Geschwindigkeit Vitesse Velocidad RPM	Electric power Potenza elettrica Anschlusswert elektrisch Puissance électrique Potencia eléctrica Kw	Electrics Tensione Spannung Tension Voltaje Kw
DRC 700	630 x 790 x 900	54	9 / 15	720	1,1	380-415V 3 ~ 50/60Hz
DRC 700V	630 x 790 x 900	54	9 / 15	200 ÷ 720	1,1	220-240V 1N ~ 50/60Hz

**INSTALLATION / INSTALLAZIONE / INSTALLATION / INSTALLATIONE / INSTALLATION**



(B) Water connection Ø 3/4"  
 Collegamento acqua Ø 3/4"  
 Wasseranschluss Ø 3/4"  
 Connexion eau Ø 3/4"  
 Conexión agua Ø 3/4"

(E) Electric connection  
 Collegamento elettrico  
 Elektrische Verbindung  
 Connexion électrique  
 Conexión eléctrica

(S) Drain  
 Scarico  
 Wasserablauf  
 Sortie  
 Descarga

f i r e x w o r l d . c o m

