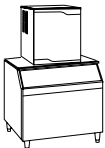
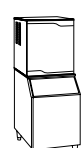
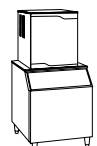
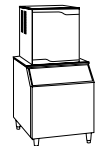
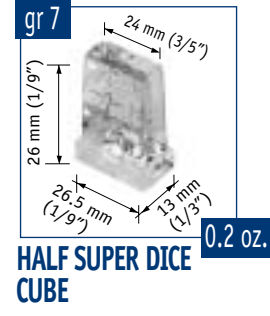
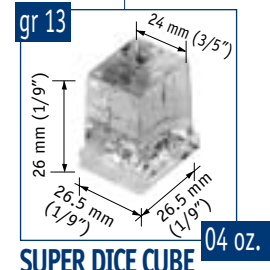


- MV 300**
- MV 450**
- MV 600**
- MV 800**
- MV 1000**



-  **MV 800 with B 550+KBT 253 bin top (sold separately)**
-  **MV 800 with BH 550 (sold separately)**
-  **MV 800 with BH 900+KBT 22 bin top (sold separately)**
-  **MV 800 with B 1025 (sold separately)**



Modular Super-Dice Cuber Ice Machine



Machine Modulaire à Glaçons Super-Dice



Kombi Super-Dice Würfeleis-bereiter



Fabbricatore di Ghiaccio Modulare in Cubetti Super-Dice

SS AISI 304

Model	Compressor	24h		B550	[v/Hz/ph]	[WxDxH mm]	[WxDxH inches]	R 404 a
		10° : 10°C	21° : 15°C					
		[kg] (lbs) N°*	[kg] (lbs) N°*	[kg] [lbs] N°*				
MV 800 AS	+	405 890 31150	370 815 28450	250 550 19230	230/50/1-400/50/3	760x620x725	30"x24.5"x28.5"	R 404 a
MV 800 WS	-	380 835 29200	370 815 28450	250 550 19230	230/50/1-400/50/3	760x620x725	30"x24.5"x28.5"	R 404 a
MHV 800 AS	+	405 890 58000	370 815 53000	250 550 35700	230/50/1-400/50/3	760x620x725	30"x24.5"x28.5"	R 404 a
MHV 800 WS	-	480 835 54300	370 815 29200	250 550 35700	230/50/1-400/50/3	760x620x725	30"x24.5"x28.5"	R 404 a

*Estimate No. of Superdice and Superhalfdice cubes

www.scotsman-ice.com
www.scotsman-ice.it

2
Years Warranty
Ans de Garantie
Jahre Garantie
Años de Garantía
Anni di Garanzia

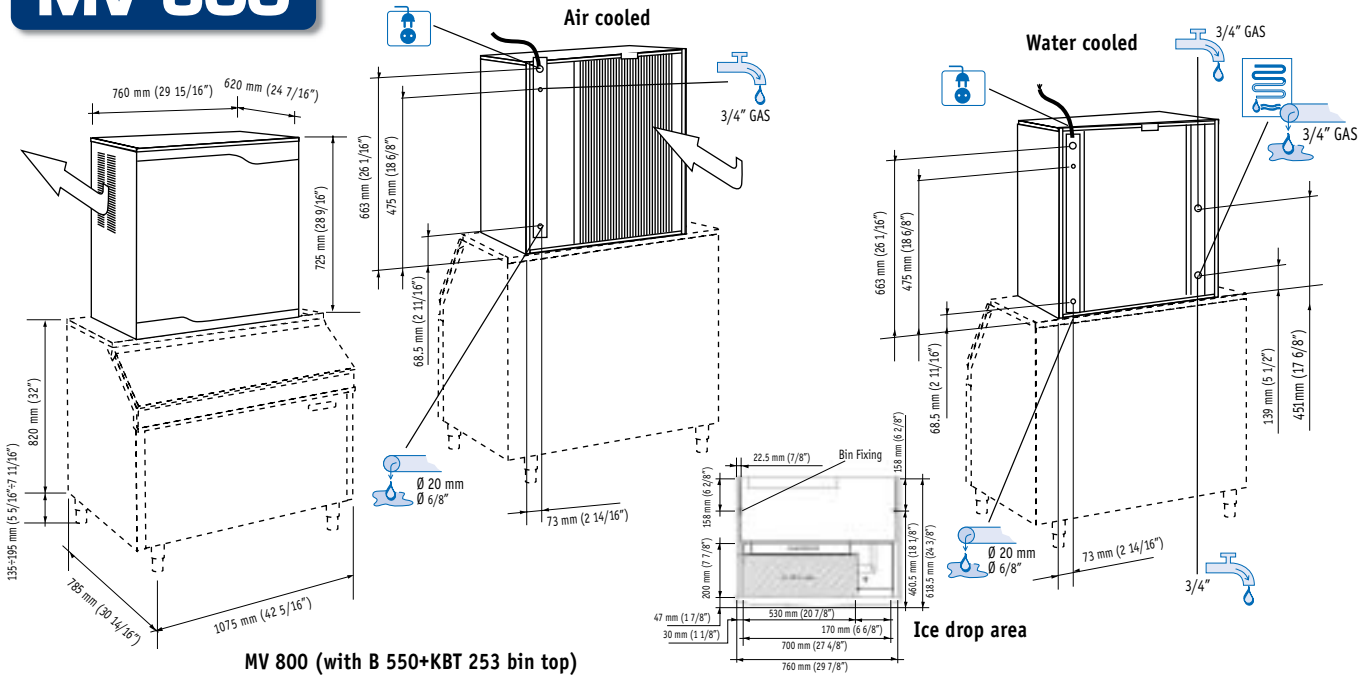
Subject to certain limitations and exclusions
Assujettie aux limites et exclusions prescrites
Abhängig von Bestimmten Einschränkungen und Ausnahmen
Sujeta a algunas limitaciones y exclusiones
Soggetta ad alcune limitazioni ed esclusioni



This product qualifies for the following listings:



MV 800



MV 800 (with B 550+KBT 253 bin top)

	[Btu/h]	[W]	[kg]	[W]	[A]	[kWh]	[l/h]	[gal/h]	[kg]	[lbs]	[kg]	[lbs]	
MV 800 AS	24900	7.300	5x1.5	2300	10	55.2	23	6.1	94	207	112	247	
MV 800 WS	24900	7.300	5x1.5	1900	10	45.6	210	55	97	213	115	253	
MHV 800 AS	24900	7.300	5x1.5	2300	10	55.2	23	6.1	94	207	112	247	
MHV 800 WS	24900	7.300	5x1.5	1900	10	45.6	210	55	97	213	115	253	

MV 800 AIR COOLED



°C	50°	60°	70°	90°	
°F	10°	15°	21°	32°	
10°	405	390	375	350	kg
50°	890	860	825	770	lbs
21°	380	370	355	330	kg
70°	835	815	780	725	lbs
32°	330	320	305	280	kg
90°	725	705	670	615	lbs
38°	280	270	260	240	kg
100	615	595	570	530	lbs



MV 800 WATER COOLED



°C	50°	60°	70°	90°	
°F	10°	15°	21°	32°	
10°	380	375	360	335	kg
50°	835	825	790	740	lbs
21°	375	370	355	330	kg
70°	825	815	780	725	lbs
32°	365	350	335	310	kg
90°	800	770	740	680	lbs
38°	355	345	330	305	kg
100	780	760	725	670	lbs



Minimum

10°C (50°F)
5°C (41°F)
-10%
1 BAR 14 psi



Maximum

40°C (104°F)
35°C (95°F)
+10%
5 BAR 70 psi

Machine requires voltage indicated on rating name plate. Failures caused by improper voltage are not considered factory defects. Scotsman products are not designed for outdoor installation. Extended periods of operation at temperatures exceeding the above limitations constitutes misuse under the terms of Scotsman Limited Warranty, resulting in a loss.

La machine doit être raccordée conformément au voltage indiqué sur la plaque signalétique. Les éventuels dégâts causés par un non respect de cette consigne ne peuvent être considérés comme des défauts de fabrication. Les machines à glace Scotsman ne sont pas conçues pour être utilisées à l'extérieur. Le fonctionnement prolongé à des températures supérieures ou inférieures aux limites ci-dessus sont considérées comme une mauvaise utilisation dans le cadre de la garantie Scotsman.

Der Eisbereiter benötigt eine Stromspannung gemäß Geräte-Typenschild. Störungen oder Ausfälle, durch den Betrieb mit falscher Stromspannung sind keine Fabrikationsfehler und fallen nicht unter Garantie. Scotsman Eisbereiter sind nicht für die Installation im Freien geeignet. Der längere Betrieb bei Temperaturen über den obigen Grenzwerten ist eine falsche Anwendung und bedeutet den Verlust der Garantieleistung.

Los requerimientos eléctricos de la máquina están indicados en la placa de características. Los daños causados por voltajes inadecuados no son considerados defectos de fábrica. La máquina de hielo Scotsman, no están diseñadas para trabajar a la intemperie. Largos periodos de funcionamiento a temperaturas que excedan de las limitaciones indicadas, constituyen maltrato de acuerdo con las observaciones de Scotsman.

La macchina richiede il voltaggio indicato sulla targhetta di identificazione. Danni causati da voltaggi diversi non sono considerati difetti di produzione. I prodotti Scotsman non vanno utilizzati all'aperto. Un prolungato periodo di utilizzo al di fuori delle temperature indicate non è consentito e causa l'automatico decadere della garanzia.



Scotsman
Ice Systems

The one the world relies on.

Certified ISO 9001:2000

USA, Canada, Latin America

Scotsman Ice Systems USA
775 Corporate Woods Parkway
Vernon Hills, IL 60061
Ph: (+1) 847 215-4550
Fax (+1) 847 913-9844
customer.service@scotsman-ice.com

Europe

Scotsman Europe-Frimont S.p.A.
Via Puccini, 22
20010 Pogliano (Milano) Italy
Ph: (+39) 02-93960208
Fax: (+39) 02-93960201
scotsman.europe@frimont.it

Asia and Pacific

Scotsman Ice Systems-Frimont S.p.A. (R.O.)
627A Aljunied Road-#04-04 Biztech Centre
Singapore 389842
Ph: (+65) 6738 5393
Fax: (+65) 6738 1959
scotsice@singnet.com.sg

China

Scotsman Ice Systems
258 Tong Ren Road Golden Tower 7A
Shanghai-200040 Peoples Republic of China
Ph: (+86) 21-62476056
Fax: (+86) 21-62476126
scotsmansh@online.sh.cn

Middle East & N. Africa

Scotsman Ice Systems Dubai Office
P.o. Box 13205 - Deira
Dubai - U.A.E.
Mobile: Ph: (+971) 505505980
Fax (+971) 6-5654063
scotsman@emirates.net.ae

South Africa

Scotsman Ice Systems SA (PTY) Ltd.
10, Rhodes Street - Kensington B
P.o. Box 44 - Riverclub 2149
Ph: (+27) 11-7898400
Fax (+27) 11-7898411
scotsman@telkomsa.net