

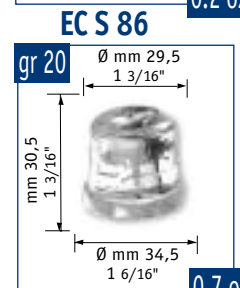
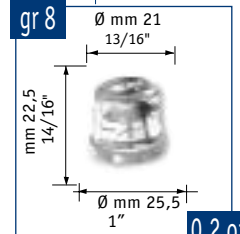
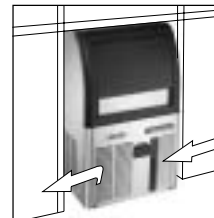
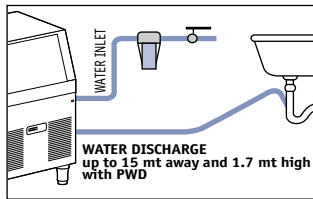


NEW

EASY-FIT



- EC 46
- EC 56
- EC 86**
- EC 106
- EC 126
- EC 176



Automatic Gourmet-Cube Ice Machine

Machine Automatique à Glaçons Gourmet

Automatischer Gourmetkegel-eisbereiter

Màquina Automàtica Fabricadora de Cubitos Gourmet

Produttore Automatico di Ghiaccio a Cubetti Gourmet

Model	Compressor	Capacity						Bin	Power	Dimensions (mm)	Dimensions (inches)	Accessories		
		10°: 10°C		21°: 15°C										
		[kg]	[lbs]	N°	[kg]	[lbs]	N°	[kg]	[lbs]	[WxDxH mm]	[WxDxH inches]			
ECS 86 AS	☼	TBA	TBA	TBA	TBA	TBA	TBA	TBA	33	TBA	230/50/1	530x600x795/915	20"x23"x31"/36"	R 134 a
ECS 86 WS	☼	38	84	4750	35,5	78	4437	15	33	1875	230/50/1	530x600x795/915	20"x23"x31"/36"	R 134 a
ECM 86 AS	☼	38	84	1900	35	77	1750	15	33	750	230/50/1	530x600x795/915	20"x23"x31"/36"	R 134 a
ECM 86 WS	☼	39	86	1950	35	77	1750	15	33	750	230/50/1	530x600x795/915	20"x23"x31"/36"	R 134 a
ECL 86 AS	☼	36	79	923	33	73	846	15	33	384	230/50/1	530x600x795/915	20"x23"x31"/36"	R 134 a
ECL 86 WS	☼	TBA	TBA	TBA	TBA	TBA	TBA	tba	33	TBA	230/50/1	530x600x795/915	20"x23"x31"/36"	R 134 a

*Estimate number of gourmet cubes. Standard legs included.

www.scotsman-ice.com
www.scotsman-ice.it

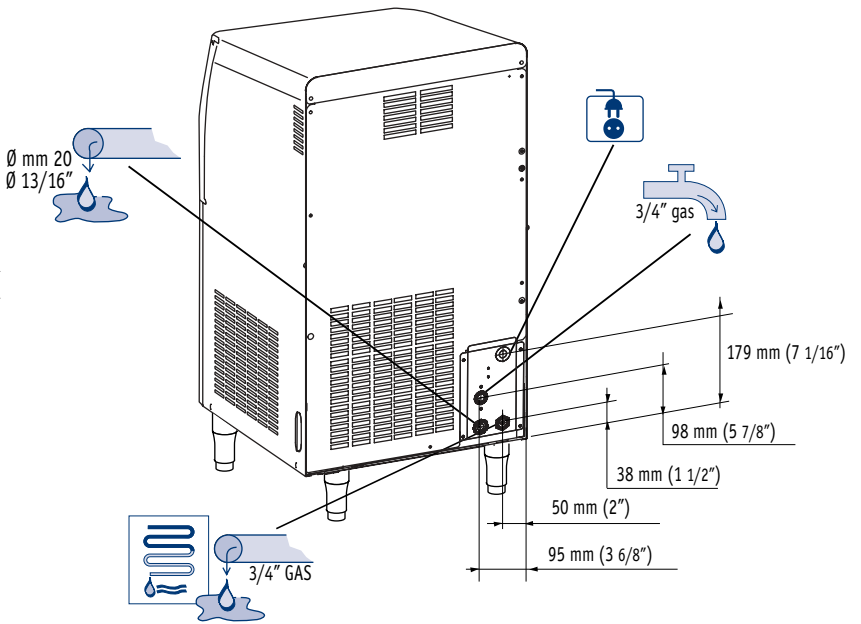
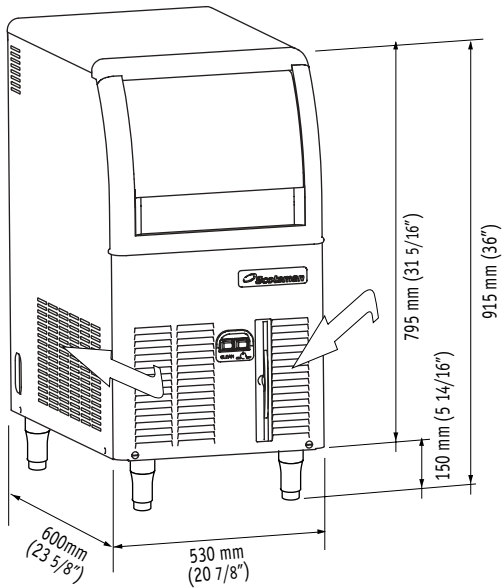
2

Years Warranty
Ans de Garantie
Jahre Garantie
Años de Garantía
Anni di Garanzia

Subject to certain limitations and exclusions
Assujettie aux limites et exclusions prescrites
Abhängig von Bestimmten Einschränkungen und Ausnahmen
Sujeta a algunas limitaciones y exclusiones
Soggetta ad alcune limitazioni ed esclusioni



EC 86



	[Btu/h]	[W]	[Ømm ²]	[W]	FUSE [A]	[kWh]	[L/h]	[gal/h]	[kg]	[lbs]	[kg]	[lbs]	
ECS 86 AS	TBA	TBA	TBA	TBA	TBA	TBA	TBA	TBA	46	101	53	117	
ECS 86 WS	4100	1200	3 x 1,5	550	10	10.8	5.8	1.5	46	101	53	117	
ECM 86 AS	4100	1200	3 x 1,5	550	10	9.4	6	1.6	46	101	53	117	
ECM 86 WS	4100	1200	3 x 1,5	550	10	9	42.5	11.2	46	101	53	117	
ECL 86 AS	4100	1200	3 x 1,5	550	10	10.7	4.4	1.2	46	101	53	117	
ECL 86 AS	TBA	TBA	TBA	TBA	TBA	TBA	TBA	TBA	46	101	53	117	

EC 86 AIR COOLED



	50° 10°	60° 15°	70° 21°	90° 32°	
10°	38	36.5	35	32	kg
50°	84	80	77	70	lbs
21°	36.5	35	33.5	30.5	kg
70°	80	77	74	67	lbs
32°	33.5	32	30.5	27.5	kg
90°	74	70	67	61	lbs
38°	30.5	29	27.5	24.5	kg
100	67	64	61	54	lbs

EC 86 WATER COOLED



	50° 10°	60° 15°	70° 21°	90° 32°	
10°	39	38	37	35	kg
50°	86	84	82	77	lbs
21°	36	35	34	32	kg
70°	79	77	75	70	lbs
32°	34	33	32	30	kg
90°	75	73	70	66	lbs
38°	33.5	32.5	31.5	29.5	kg
100	74	72	69	65	lbs



Minimum

10°C (50°F)



Maximum

40°C (104°F)

5°C (41°F)

-10%

1 BAR

14 psi

+10%

5 BAR

70 psi



Machine requires voltage indicated on rating name plate. Failures caused by improper voltage are not considered factory defects. Scotsman products are not designed for outdoor installation. Extended periods of operation at temperatures exceeding the above limitations constitutes misuse under the terms of Scotsman Limited Warranty, resulting in a loss.

La machine doit être raccordée conformément au voltage indiqué sur la plaque signalétique. Les éventuels dégâts causés par un non respect de cette consigne ne peuvent être considérés comme des défauts de fabrication. Les machines à glace Scotsman ne sont pas conçues pour être utilisées à l'extérieur. Le fonctionnement prolongé à des températures supérieures ou inférieures aux limites ci-dessus sont considérées comme une mauvaise utilisation dans le cadre de la garantie Scotsman.



Der Eisbereiter benötigt eine Stromspannung gemäß Geräte-Typenschild. Störungen oder Ausfälle, durch den Betrieb mit falscher Stromspannung sind keine Fabrikationsfehler und fallen nicht unter Garantie. Scotsman Eisbereiter sind nicht für die Installation im Freien geeignet. Der längere Betrieb bei Temperaturen über den obigen Grenzwerten ist eine falsche Anwendung und bedeutet den Verlust der Garantieleistung.

Los requerimientos eléctricos de la máquina están indicados en la placa de características. Los daños causados por voltajes inadecuados no son considerados defectos de fábrica. La máquina de hielo Scotsman, no están diseñadas para trabajar a la intemperie. Largos periodos de funcionamiento a temperaturas que excedan de las limitaciones indicadas, constituyen maltrato de acuerdo con las observaciones de Scotsman.

La macchina richiede il voltaggio indicato sulla targhetta di identificazione. Danni causati da voltaggi diversi non sono considerati difetti di produzione. I prodotti Scotsman non vanno utilizzati all'aperto. Un prolungato periodo di utilizzo al di fuori delle temperature indicate non è consentito e causa l'automatico decadere della garanzia.



Scotsman[®]
Ice Systems

The one the world relies on.

Certified ISO 9001:2000

USA, Canada, Latin America

Scotsman Ice Systems USA
775 Corporate Woods Parkway
Vernon Hills, IL 60061
Ph: (+1) 847 215-4550
Fax (+1) 847 913-9844
customer.service@scotsman-ice.com

Europe

Scotsman Europe-Frimont S.p.A.
Via Puccini, 22
20010 Pogliano (Milano) Italy
Ph: (+39) 02-93960208
Fax: (+39) 02-93960201
scotsman.europe@frimont.it

Asia and Pacific

Scotsman Ice Systems-Frimont S.p.A. (R.O.)
627A Aljunied Road-#04-04 Biztech Centre
Singapore 389842
Ph: (+65) 6738 5393
Fax: (+65) 6738 1959
scotsice@singnet.com.sg

China

Scotsman Ice Systems (Shanghai) Co. Ltd
613 Kaixuan Road, Building G
Shanghai, China 200051
Ph: +86-2161526100 - Fax: +86-2161526020
sales@enodis.com.cn
service@enodis.com.cn

Middle East & N. Africa

Scotsman Ice Systems Dubai Office
P.o. Box 21648
Sharjah - U.A.E.
Ph: (+971) 65773164
Fax (+971) 65773165
scotsman@eim.ae

South Africa

Scotsman Ice Systems SA (PTY) Ltd.
10, Rhodes Street - Kensington B
P.o. Box 44 - Riverclub 2149
Ph: (+27) 11-7898400
Fax (+27) 11-7898411
scotsman@telkomsa.net