



- EC 46
- EC 56
- EC 86
- EC 106
- EC 126
- EC 176



### EASY-FIT



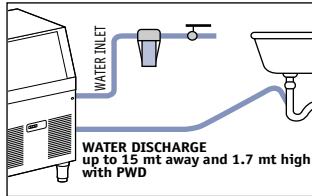
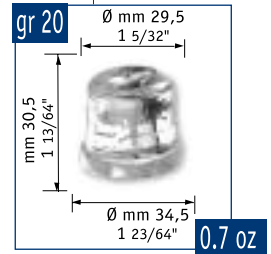
KITLEGSEXT000



Available as optional



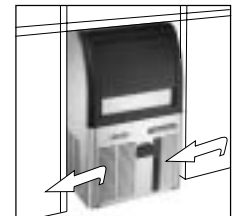
Spray bar quick disconnect



Noisless bin door



Patented anti-scale system



Proximity condenser air filter



Routine maintenance alarm

Front ON - OFF switch



Hygienic scoop holder



Storage bin antibacterial pouch & holder

Automatic  
Gourmet-Cube  
Ice Machine

Machine  
Automatique  
à Glaçons  
Gourmet

Automatischer  
Gourmetkegel-  
eisbereiter

Màquina  
Automàtica  
Fabricadora  
de Cubitos  
Gourmet

Produttore  
Automatico  
di Ghiaccio  
a Cubetti  
Gourmet

Model	Temperature Range	Capacity (Estimate)						Dimensions (mm)	Dimensions (inches)	Accessories		
		[kg]	[lbs]	N°*	[kg]	[lbs]	N°*					
EC 46 AS	10° : 10°C / 21° : 15°C	24,5	54	1225	22	48,5	1100	9 20 450	230/50/1	386x600x643	15"x23"x25"	R 134 a
EC 46 WS		24,5	54	1225	22,5	49,5	1125	9 20 450	230/50/1	386x600x643	15"x23"x25"	R 134 a

\*Estimate number of medium size gourmet cubes.  
Optional: Kit legs mm 135 available

www.scotsman-ice.com  
www.scotsman-ice.it

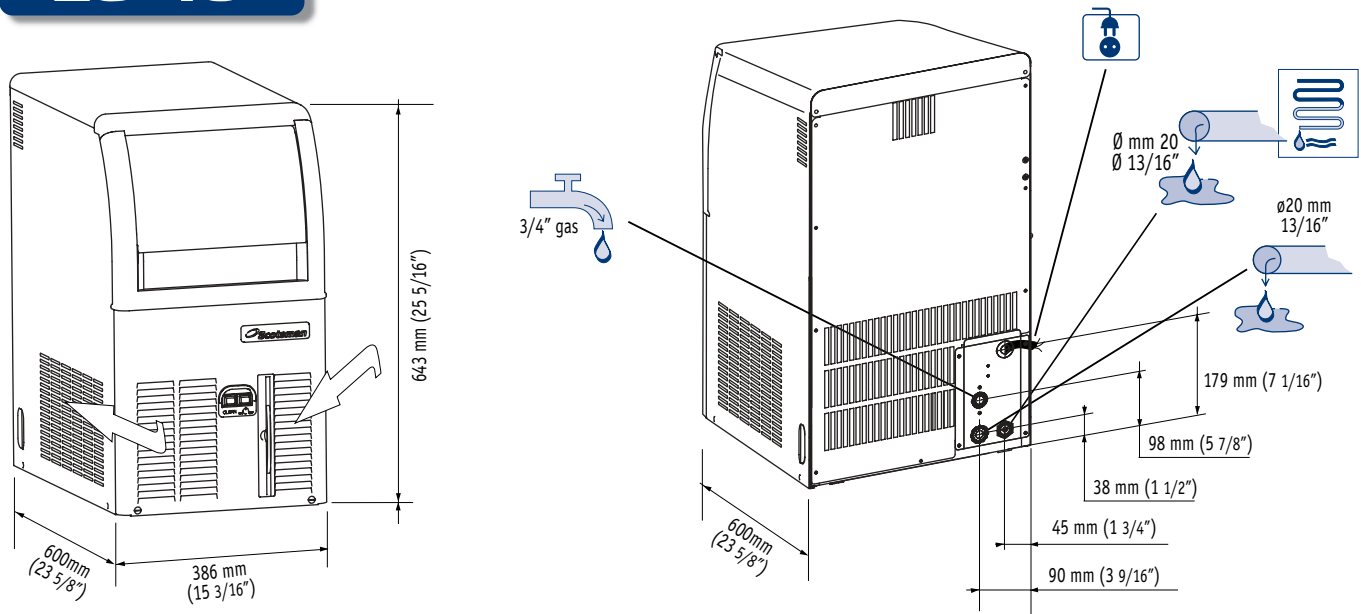
## 2

Years Warranty  
Ans de Garantie  
Jahre Garantie  
Años de Garantía  
Anni di Garanzia

Subject to certain limitations and exclusions  
Assujettie aux limites et exclusions prescrites  
Abhängig von Bestimmten Einschränkungen und Ausnahmen  
Sujeta a algunas limitaciones y exclusiones  
Soggetta ad alcune limitazioni ed esclusioni



# EC 46



Model	Compressor	Capacity [Btu/h] [W]	Ice Output [kg]	Power [W]	Fuse [A]	Energy [kWh]	Water [L/h]	Water [gal/h]	Weight [kg] [lbs]
EC 46 AS		2730 800	1,5	350	10	8	3.2	0.84	37 81
EC 46 WS		2730 800	1,5	350	10	6,5	27.3	7.2	44 97

## EC 46 AIR COOLED



°C / °F	50° / 10°	60° / 15°	70° / 21°	90° / 32°	kg
10°	24.5	24	23.5	22.5	kg
50°	54	53	52	49.5	lbs
21°	22.5	22	21.5	20.5	kg
70°	49.5	48.5	47	45	lbs
32°	19.5	19	18.5	17.5	kg
90°	43	42	41	38.5	lbs
38°	18	17.5	17	16	kg
100	39.5	38.5	37.5	35	lbs



Machine requires voltage indicated on rating name plate. Failures caused by improper voltage are not considered factory defects. Scotsman products are not designed for outdoor installation. Extended periods of operation at temperatures exceeding the above limitations constitutes misuse under the terms of Scotsman Limited Warranty, resulting in a loss.

La machine doit être raccordée conformément au voltage indiqué sur la plaque signalétique. Les éventuels dégâts causés par un non respect de cette consigne ne peuvent être considérés comme des défauts de fabrication. Les machines à glace Scotsman ne sont pas conçues pour être utilisées à l'extérieur. Le fonctionnement prolongé à des températures supérieures ou inférieures aux limites ci-dessus sont considérées comme une mauvaise utilisation dans le cadre de la garantie Scotsman.

## EC 46 WATER COOLED



°C / °F	50° / 10°	60° / 15°	70° / 21°	90° / 32°	kg
10°	24.5	24	23.5	22.5	kg
50°	54	53	52	49.5	lbs
21°	23	22.5	22	21	kg
70°	51	49.5	48.5	46	lbs
32°	22	21.5	21	20	kg
90°	48	47	46	44	lbs
38°	20	19.5	19	18	kg
100	44	43	42	39.5	lbs



Der Eisbereiter benötigt eine Stromspannung gemäß Geräte-Typenschild. Störungen oder Ausfälle, durch den Betrieb mit falscher Stromspannung sind keine Fabrikationsfehler und fallen nicht unter Garantie. Scotsman Eisbereiter sind nicht für die Installation im Freien geeignet. Der längere Betrieb bei Temperaturen über den obigen Grenzwerten ist eine falsche Anwendung und bedeutet den Verlust der Garantieleistung.

Los requerimientos eléctricos de la máquina están indicados en la placa de características. Los daños causados por voltajes inadecuados no son considerados defectos de fábrica. La máquina de hielo Scotsman, no están diseñadas para trabajar a la intemperie. Largos periodos de funcionamiento a temperaturas que excedan de las limitaciones indicadas, constituyen maltrato de acuerdo con las observaciones de Scotsman.

La macchina richiede il voltaggio indicato sulla targhetta di identificazione. Danni causati da voltaggi diversi non sono considerati difetti di produzione. I prodotti Scotsman non vanno utilizzati all'aperto. Un prolungato periodo di utilizzo al di fuori delle temperature indicate non è consentito e causa l'automatico decadere della garanzia.



Minimum

10°C (50°F)

5°C (41°F)

-10%

1 BAR  
14 psi



Maximum

40°C (104°F)

35°C (95°F)

+10%

5 BAR  
70 psi



**Scotsman**  
Ice Systems

The one the world relies on.

Certified ISO 9001:2000

### USA, Canada, Latin America

Scotsman Ice Systems USA  
775 Corporate Woods Parkway  
Vernon Hills, IL 60061  
Ph: (+1) 847 215-4550  
Fax (+1) 847 913-9844

customer.service@scotsman-ice.com

### Europe

Scotsman Europe-Frimont S.p.A.  
Via Puccini, 22  
20010 Pogliano (Milano) Italy  
Ph: (+39) 02-93960208  
Fax: (+39) 02-93960201

scotsman.europe@frimont.it

### Asia and Pacific

Scotsman Ice Systems-Frimont S.p.A. (R.O.)  
627A Aljunied Road #04-04 Biztech Centre  
Singapore 389842  
Ph: (+65) 6738 5393  
Fax: (+65) 6738 1959

scotsice@singnet.com.sg

### China

Scotsman Ice Systems (Shanghai) Co. Ltd  
613 Kaixuan Road, Building G  
Shanghai, China 200051  
Ph: (+86) 2161526100  
Fax: (+86) 2161526020

sales@enodis.com.cn - service@enodis.com.cn

### Middle East & N. Africa

Scotsman Ice Systems Dubai Office  
P.o. Box 21648  
Sharjah - U.A.E.  
Mobile: Ph: (+971) 505505980  
Fax (+971) 6-5654063

scotsman@eim.ae

### South Africa

Scotsman Ice Systems SA (PTY) Ltd.  
10, Rhodes Street - Kensington B  
P.o. Box 44 - Riverclub 2149  
Ph: (+27) 11-7898400  
Fax (+27) 11-7898411

scotsman@telkomsa.net